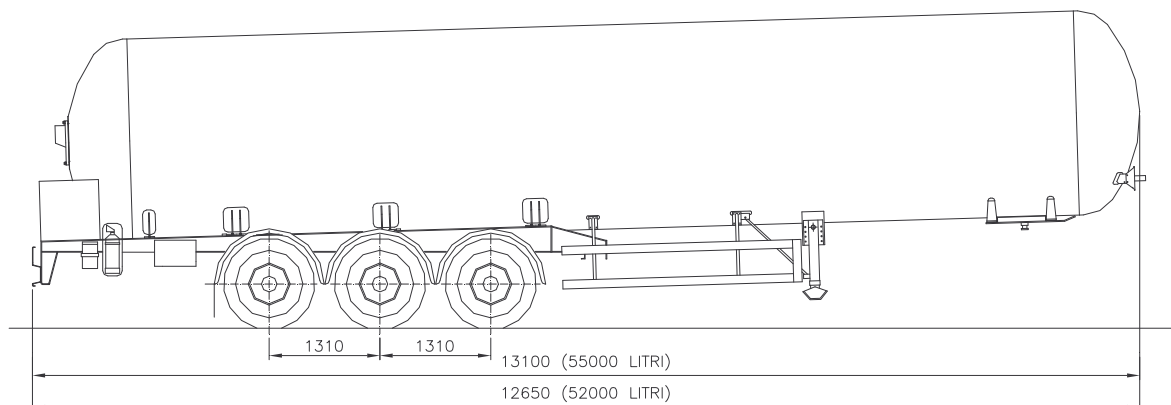


DATI E MISURE INDICATIVI



CAPACITA' GEOMETRICA:	52/55.000 litri
MASSA COMPLESSIVA:	38.000 kg (44.000 kg con trattore due assi)
TARA:	123/126 quintali

CISTERNA

- Gas trasportato: GPL
- Una paratia frangiflutti ogni 7.500 litri
- Pressione di calcolo e prova idraulica 27 bar
- Valvole di fondo FISHER da 3" per fase liquida e 2" per la fase gassosa, a comando pneumatico

Alloggiati in un cassone posteriore in alluminio:

- Valvole esterne a sfera DN 50 per fase liquida e DN 40 per fase gassosa, attacchi flangiati
- Pompa BLACKMER da 3" azionata da motore oleodinamico
- Contalitri LIQUID CONTROLS da 2", testata elettronica a richiesta

SEMIRIMORCHIO

- Sospensione pneumatica ROR/BPW/SAF a tre assi, 3 x 9 ton, 2 x 1.310 mm
- 1° asse sollevabile, 3° autosterzante a richiesta
- Pneumatici MICHELIN XTE3 385/65 R 22.5
- Cerchi in lega
- Impianto frenante a norme CEE con EBS + RSS
- Piedi di appoggio e perno JOST
- Protezioni laterale e posteriore in alluminio a norme CEE
- Cassetto per attrezzi in acciaio inox
- Manometro sospensioni