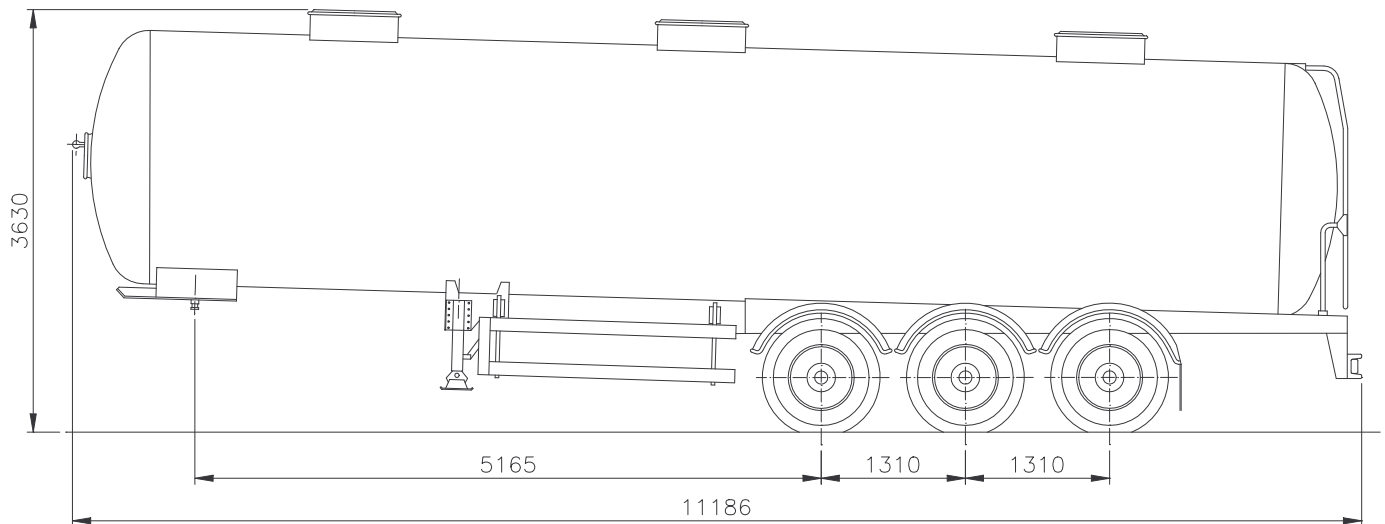


DATI E MISURE INDICATIVI



CAPACITA' GEOMETRICA:	34.000 litri (5.000/25.000/4.000)
MASSA COMPLESSIVA:	38.000 kg (44.000 kg con trattore due assi)
TARA:	75 quintali

CISTERNA

- Acciaio inox 1.4571, superfici interne sgrassate e passivate, saldature lucidate, rivestimento esterno in acciaio inox
- Passi d'uomo DN 500, valvola di sicurezza con disco di rottura, bocche di lavaggio DN 300 nello scomparto centrale
- Riscaldamento a vapore a due /quattro canalette
- Rampa di lavaggio 2" con 8 sfere intercettate da rubinetti, tubi lavaggio con sfera smontabile
- Filtro sterile, cassetto raccordi sterili, prese campione, piombatura e gruppo motopompa GARDNER DENVER
- Passerella, corrimano ribaltabile e scaletta in alluminio a sinistra

SEMIRIMORCHIO

- Sospensione pneumatica SAF/BPW a tre assi, 3x9 ton, 2x1310 mm
- Impianto frenante con EBS
- Pneumatici MICHELIN XTE3 385/65 R 22.5
- Cerchi in lega
- Parafanghi in polietilene uno per ruota, con paraspruzzi
- Piedi d'appoggio a sollevamento meccanico, due velocità
- Piastra di supporto ralla con perno JOST 2"