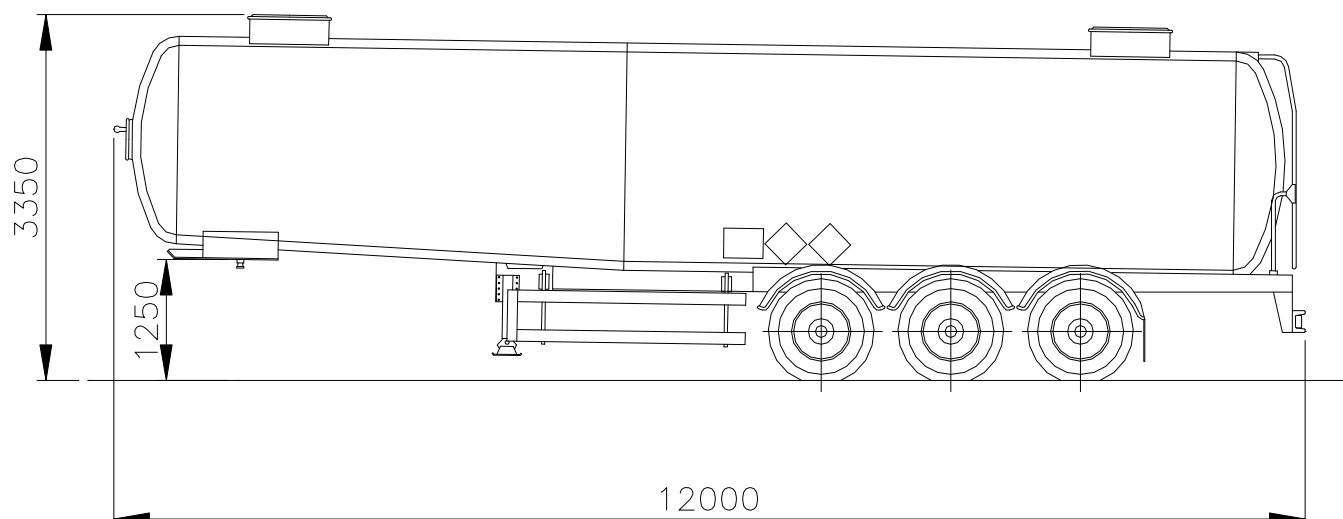


DATI E MISURE INDICATIVI



<b>CAPACITA' GEOMETRICA:</b>	<b>35.000 litri</b>
<b>MASSA COMPLESSIVA:</b>	<b>38.000 kg</b>
<b>TARA:</b>	<b>6.800 kg</b>

**CISTERNA**

- Acciaio inox AISI 304, coibentazione con lana di vetro e poliuretano, rivestimento esterno alluminio, superficie opaca
- N. 4 frangiflutti
- N. 2 passi d'uomo DN 500, valvola di sicurezza con disco di rottura
- Valvola di fondo DN 150 con comando dall'alto a volantino
- Scarico DN 100 laterale DX e SX con valvole a sfera in bronzo e vaschetta raccogli gocce
- Passerella, corrimano ribaltabile e scaletta in acciaio inox
- 2 vaschette porta flessibili tipo aperto, lunghezza 5 m

**SEMIRIMORCHIO**

- Sospensione pneumatica BPW/SAF a tre assi, 3x9 ton, 2x1310 mm
- Valvola alza/abbassa
- Pneumatici MICHELIN XTE3 385/65R22.5
- Cerchi in lega ALCOA
- Impianto frenante con EBS + RSS
- Piedi d'appoggio a sollevamento meccanico, due velocità
- Piastra di supporto ralla con perno JOST 2"
- Extra:
  - 3° asse autosterzante
  - telaio in acciaio inossidabile