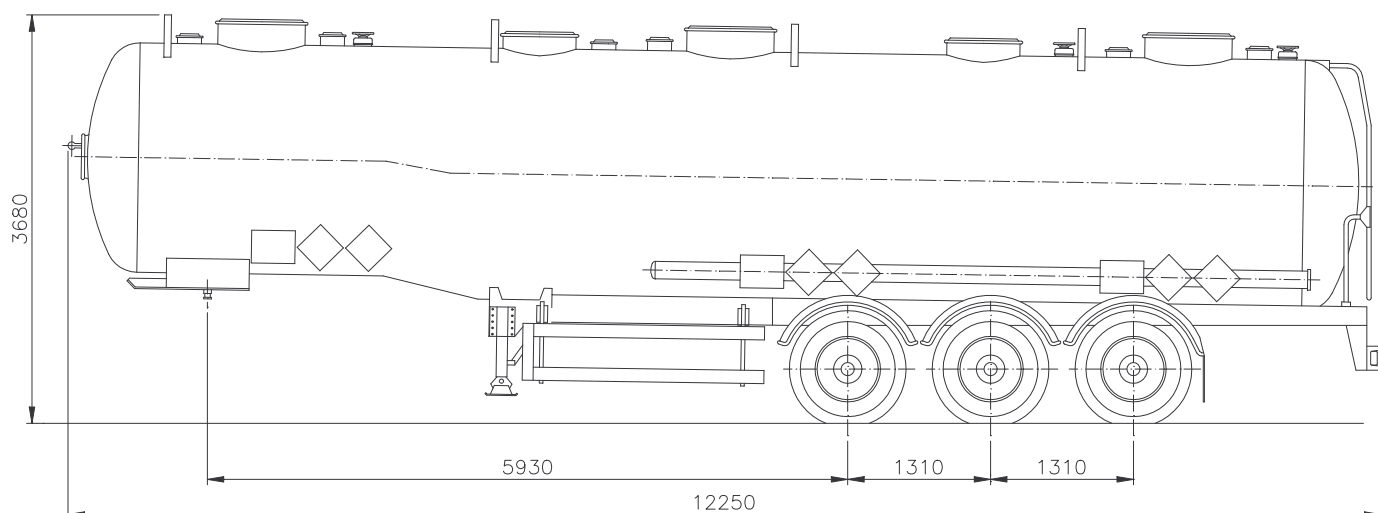


DATI E MISURE INDICATIVI



CAPACITA' GEOMETRICA:	37.500 litri (7.500/22.500/7.500)
MASSA COMPLESSIVA:	38.000 kg (44.000 kg con trattore due assi)
TARA:	8.000 kg

CISTERNA

- Acciaio inox AISI 316 L, coibentazione con lana di vetro e poliuretano, rivestimento esterno inox AISI 304, superficie brillante
- N. 2 frangiflutti nello scomparto centrale
- Passi d'uomo DN 500, valvola di sicurezza con disco di rottura, bocche di lavaggio DN 300 nello scomparto centrale
- Scarico DN 100
- Rampa di messa in pressione e ciclo chiuso DN 50
- Riscaldamento a vapore a due /quattro canalette
- Passerella, corrimano ribaltabile e scaletta in acciaio inox

SEMIRIMORCHIO

- Sospensione pneumatica ROR/BPW/SAF a tre assi, 3 x 9 ton, 2 x 1.310 mm
- 1° asse sollevabile, 3° autosterzante a richiesta
- Pneumatici MICHELIN XTE3 385/65 R 22.5
- Cerchi in lega
- Impianto frenante a norme CEE con EBS + RSS
- Piedi di appoggio e perno JOST
- Protezioni laterale e posteriore in alluminio a norme CEE
- Valvola alza/abbassa