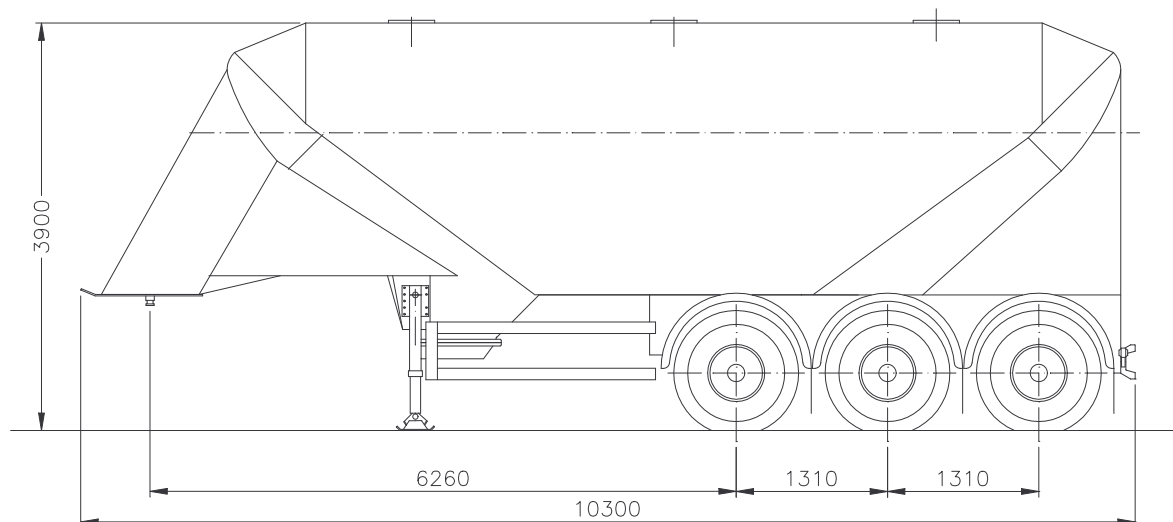


DATI E MISURE INDICATIVI



<b>CAPACITA' GEOMETRICA:</b>	<b>39.000 Litri</b>
<b>MASSA COMPLESSIVA:</b>	<b>38.000 kg (44.000 kg con trattore due assi)</b>
<b>TARA:</b>	<b>4.500 Kg</b>

**CISTERNA**

- Costruzione in lega d'alluminio
- N. 3 passi d'uomo
- Uscita posteriore DN 100
- Conformità CE
- Paratia divisoria
- Scarico posteriore flangia / chiavistelli o Storz
- Tubazione scarico DN100
- Valvole a farfalla per pulizia coni

**SEMIRIMORCHIO**

- Sospensione pneumatica ROR/BPW/SAF a tre assi, 3 x 9 ton, 2 x 1.310 mm
- 1° asse sollevabile, 3° autosterzante a richiesta
- Pneumatici MICHELIN XTE3 385/65 R 22.5
- Cerchi in lega
- Impianto frenante a norme CEE con EBS + RSS
- Piedi di appoggio e perno JOST
- Protezioni laterale e posteriore in alluminio a norme CEE
- Portaflessibili