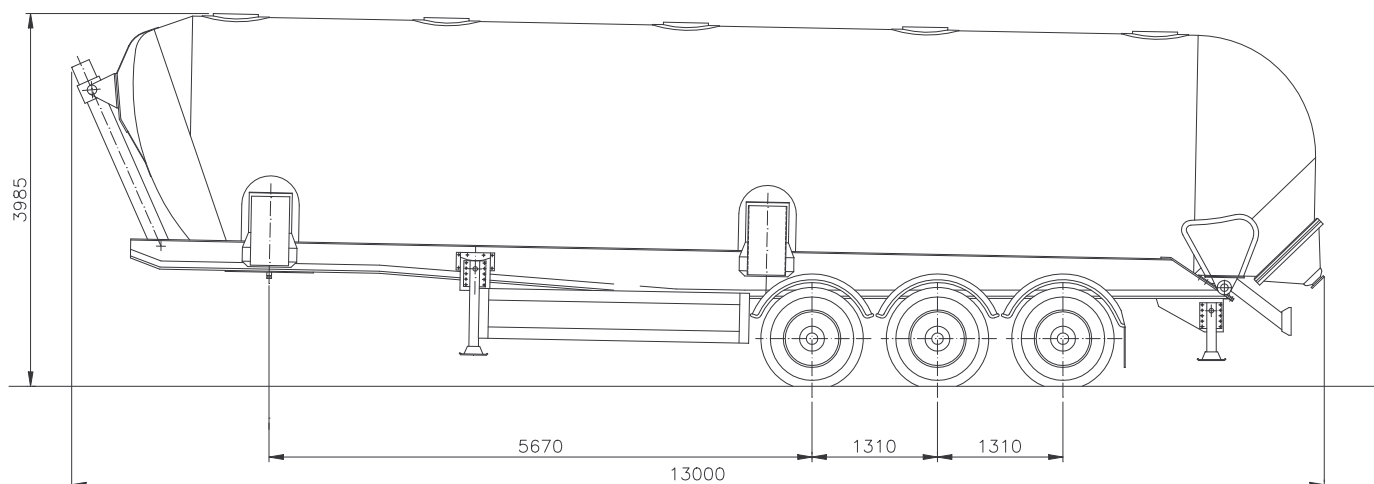


DATI E MISURE INDICATIVI



CAPACITA' GEOMETRICA:	60.000 Litri
MASSA COMPLESSIVA:	38.000 kg (44.000 kg con trattore due assi)
TARA:	6.500 Kg

CISTERNA

- Costruzione in lega d'alluminio
 - N. 5 passi d'uomo
 - Uscita posteriore DN 100 / DN200
 - Pistone idraulico frontale
 - Conformità CEE
- A richiesta:*
- Filtro micronico
 - Vibratori sottopancia
 - Telo e portatelo o Solimar
 - Elettropompa sollevamento cisterna

SEMIRIMORCHIO

- Sospensione pneumatica ROR/BPW/SAF a tre assi, 3 x 9 ton, 2 x 1.310 mm
- 1° asse sollevabile, 3° autosterzante a richiesta
- Pneumatici MICHELIN XTE3 385/65 R 22.5
- Cerchi in lega
- Impianto frenante a norme CEE con EBS + RSS
- Piedi di appoggio e perno JOST
- Protezioni laterale e posteriore in alluminio a norme CEE
- Piedi stabilizzatori posteriori meccanici o idraulici a richiesta